

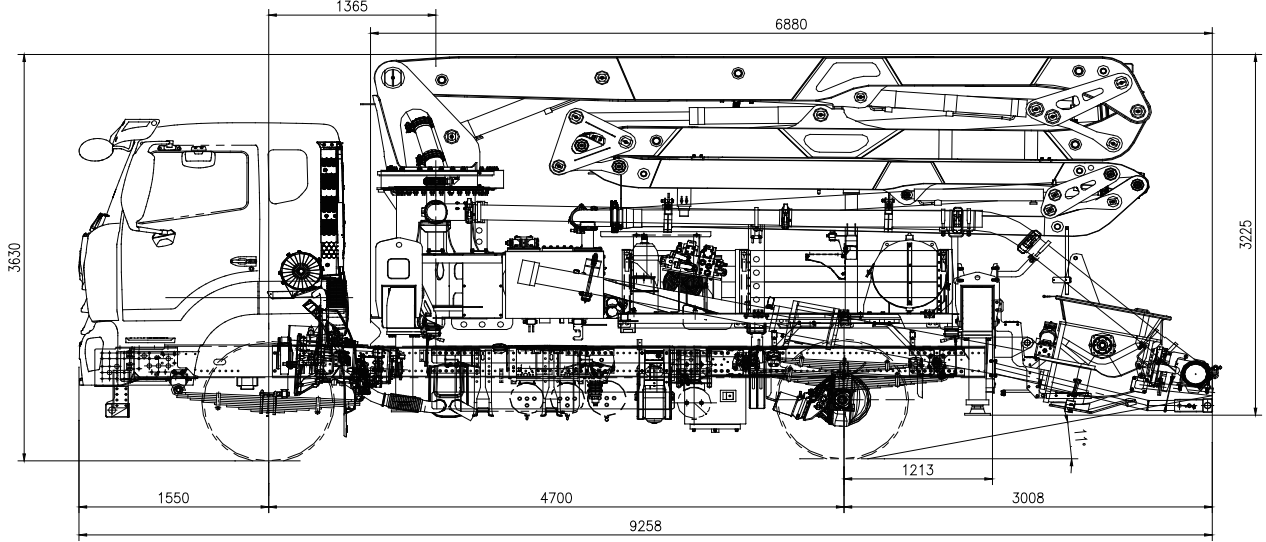


24X-4Z

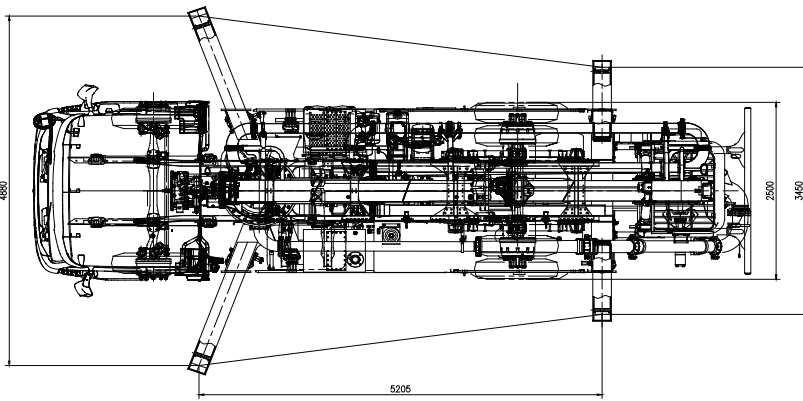
KAMYONA MONTELİ BETON POMPASI

Bom Yerleşimi	K24-4Z
Pompalama Ünitesi	PU1010
Sürücüsü	PTO Gearbox
Şasi	Cabover

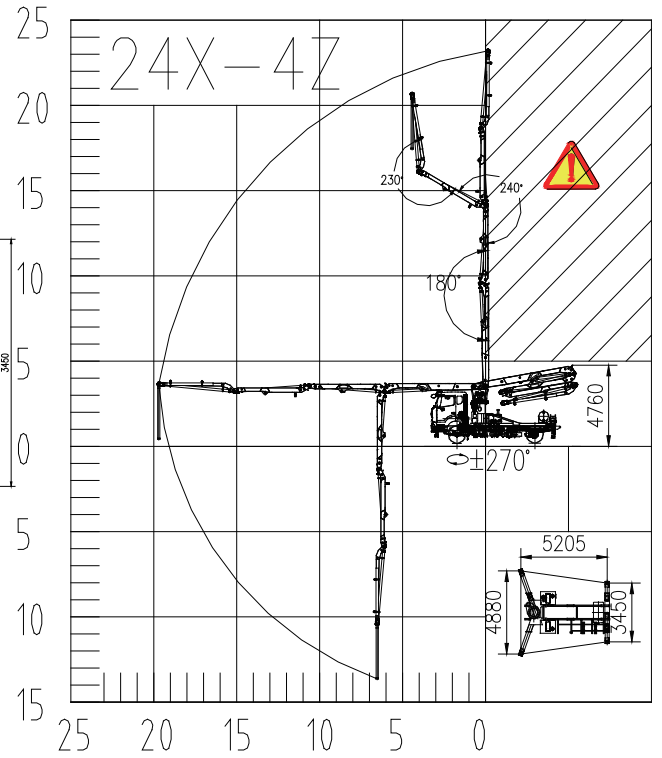
Boyutlar, Erişim Bilgi Diyagramı, Destek



Kamyon montajına göre değişen boyutlar



Tam Destek





24X-4Z

KAMYONA MONTELİ BETON POMPASI

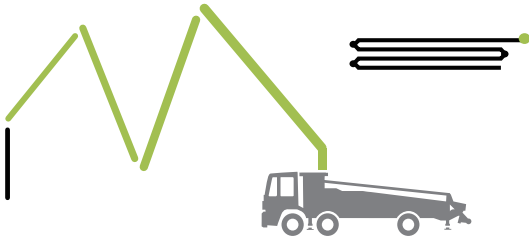
Bom Yerleşimi	K24-4Z
Pompalama Ünitesi	PU1010
Sürücüsü	PTO Gearbox
Şasi	Cabover

Standart Ekipman

- Kompakt tasarım, 2 aks kamyonu monte edilmiş 24 m'lik pompa.
- Verimli pompalama ünitesi, uzun süreli kullanım için idealdir.
- 4,76 m'lik açılma yüksekliği ve 4 bomlu yapısıyla geniş bir çalışma aralığı sağlar.
- İki hızlı bom hareketine sahip oransal radyo kontrolleri, otomatik frekans tarayıcı.
- Çift cidarlı beton borular çalışma güvenilirliğini sağlar.
- Pompalama ünitesi için merkezi yağlama sistemi
- Pompalama ünitesi için dayanıklı aşınma plakası ve kesme halkası.
- Oss (Tek Taraflı Destek).
- Alüminyum hazne kaplaması.
- 450 L kapasiteli, dayanıklı su deposu (15,5l/dak, 20,6mpa).
- Kullanım ve bakım kılavuzları.
- Yedek parçalar ve servis kılavuzu.

Opsiyonel

- Talep üzerine diğer konfigürasyon.



Z Tipi

Kamyon pompasının yakınında ve uzağında beton dökmek için hızlı açma işlemleri.

ZL24 için uygundur.



Ön: X Ayak Açılımı

Arka: Yana Açılır

ZL24 için uygundur.



OSS Mevcut

Bomun Yerleştirilmesi Teknik Verileri

Model		K24-4Z	
Boru Hattı Çapı	mm	125	
Maksimum Dikey Erişim	m	23.2	
Maksimum Yatay Mesafe (Dönüş Ekseninin Merkezinden)	m	19.7	
Açık Halde Minimum Yükseklik	m	4.76	
Kesit Sayısı	4		
1. Bölüm	Uzunluk	mm	6084
	Açılma Açısı	90°	
2. Bölüm	Uzunluk	mm	4540
	Açılma Açısı	180°	
3. Bölüm	Uzunluk	mm	4542
	Açılma Açısı	240°	
4. Bölüm	Uzunluk	mm	4534
	Açılma Açısı	230°	
Dönme Açısı	±270°		
Uç Hortum Uzunluğu	m	3 m	

Pompa Ünitesi Teknik Verileri

Model	PU1010	
Maksimum Teorik Çıkış	m ³ /h	100/60
Beton Üzerindeki Maksimum Basınç	bar	60/100
Beton Silindirler (çap x vuruş)	mm	230x1650
Yağ Silindirler (çap x vuruş)	mm	125x1650
Beton Hazne Kapasitesi	L	410
Hidrolik Sistem	Açık	
Pompalama Vuruşları	min ⁻¹	14/23
Ana Pompa	Rexroth	

ZOOMLION CIFA MAKİNE SANAYİ VE TİCARET A.Ş.

Aydıntepe Mah. D-100 Karayolu Cad. No:16 34947 Tuzla, İstanbul, Türkiye

Telif hakkı ©2023 Zoomlion. Her hakkı saklıdır. İçeriğin herhangi bir bölümünün Zoomlion'un onayı olmadan hiçbir amaçla çoğaltılması ve kopyalanmasına izin verilmez.



www.zoomlion.com.tr