

ZOOMLION

TELESKOPIK BOMLU PLATFORM

ZT42J

CE Standardına Uygun

ÖZELLİKLER

Standart Özellikler

Korna
Oransal kumanda sistemi
Hareket alarmı
Flaşör
Kendiliğinden kapanan giriş kapısı
Otomatik seviyeleme sistemi
Acil durum durdurma butonu
Eğim koruma sistemi
Acil durum indirme sistemi
Dahili diyagnostik sistem
Salınımlı aks
4,3' LED ekran
Yük algılama sistemi
Yana açılabilen motor bölmesi ile servis kolaylığı

Aksesuarlar ve Opsiyonlar

- ▶ Platform ışıkları
- ▶ Çarpma önleyici donanım
- ▶ Platforma AC güç kaynağı
- ▶ Denge ayaklı teleskopik bom fonksiyonu

ÖNE ÇIKANLAR

- ▶ Sınırsız 300 kg ve sınırlı 454 kg ikili kaldırma kapasitesi
- ▶ Engebeli arazi şasisi, döner aks işlevine sahiptir ve %45 tırmanma kabiliyeti elde edilmesi kolaydır
- ▶ Yaratıcı denge ayaklı teleskopik yöntemi; Sahada güçlü uygulanabilirlik, düşük teleskopik arıza oranı ve anormal lastik aşınmasının etkili şekilde önlenmesi (isteğe bağlı)
- ▶ Düzgün ve stabil bom uzatması, bomun teleskopik verimliliği, çift silindirli teleskopik boma kıyasla %30 artırılmıştır
- ▶ Rakipleirne göre %10 daha büyük, daha iyi çalışma alanı performansı
- ▶ Bomun alt kısmındaki R-şekilli kaydırıcı ve U-şekilli kanal çelik tasarımı, bomun yanıl sapmasını etkili bir şekilde azaltır
- ▶ U şeklindeki bom tasarımı, bomun ağırlığını ve sapmayı etkili bir şekilde azaltır ve daha iyi makine stabilitesi sağlar
- ▶ Jib dönme işlevi daha geniş çalışma aralığı ve daha esnek hareket sağlar
- ▶ Yana açılabilen motor bölmesi ile servis kolaylığı

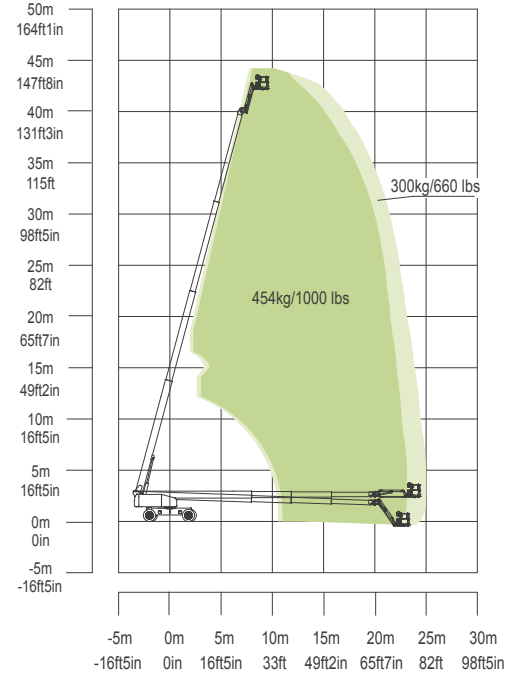
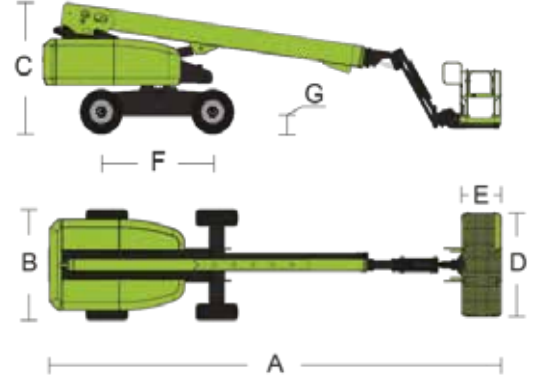


ZOOMLION'IN YEŞİLİ İLE YÜKSEKLERE ERİŞİN

TELESKOPİK PLATFORMUN ANA ÖZELLİKLERİ ZT42J

CE Standardına Uygun

Model	ZT42J
	Metre
Boyutlar	
Çalışma Yüksekliği	44.08m
Platform Yüksekliği	42.08m
Yatay Erişim	25m
A - Katlanmış Uzunluk	13m
B - Katlanmış Genişlik	2.49m
C - Katlanmış Yüksekliği	3m
D - Platform Uzunluğu	2.44m
E - Platform Genişliği	0.91m
F - Aks merkezleri aralığı	3.81m
Basamak	2.49/3.87m
G - Yerden Yükseklik	0.41m
Performans	
Yük Kapasitesi (Sınırsız/Kısıtlı)	300/454kg
Sürüş Hızı (Katlanmış)	5km/h
Tırmanma Kabiliyeti	45% (24°)
Dönüş Yarıçapı (İç)	3.3/7.7m
Dönüş Yarıçapı (Dışarıdan)	8.2/10.8m
Kule Dönüş	360° sürekli
Platform Rotasyonu	±90°
Kuyruk Salınımı	1.67m
Jib Bom Döndürme	130° (-55°~75°)
Maks. Rüzgar Hızı	12.5m/s
Güç Kaynağı	
Dizel Motor	Cummins QSF 2.8 54kW/2400rpm (EU III) Kubota V2607 55.4kW/2700rpm (EU V)
Yakıt Tankı Kapasitesi	200L
Kontrol Voltajı	12V DC
Hidrolik Tank Kapasitesi	250L
Yürüyüş Modu	4WD
Direksiyon Modu	Dört Teker/Ön Tekerler/Yengeç
Lastikler	
Tip	IN445/50 D710 Jel Dolgulu Tekerler
Ağırlık	
Ağırlık	22100kg



Hareket Aralığı ZT42J

ZOOMLION ACCESS önceden bildirimde bulunmaksızın spesifikasyon ve/veya ekipman değişiklikleri yapma hakkını saklı tutar. Ürün özellikleri Temmuz 2023'e güncellendi.

ZOOMLION

Zoomlion Cifa Makine San. ve Tic. A.Ş.

Adres: Aydıntepe Mah. D-100 Karayolu Cad. No:16 Tuzla, İstanbul / Türkiye T: 444 1 157

Web: www.zoomlion.com.tr E-mail: info.turkey@zoomlion.com

Telif hakkı ©2023 Zoomlion. Her hakkı saklıdır. İçeriğin herhangi bir bölümünün Zoomlion'un onayı olmadan hiçbir amaçla çoğaltılması ve kopyalanmasına izin verilmez. Not: Malzemeler ve teknik özellikler haber verilmeksizin değiştirilebilir. Fotoğraflarda öne çıkan makineler ek donanım içerebilir.

[f](#) [YouTube](#) [in](#) [d](#) [@](#) [X](#) Zoomlion_Türkiye

