

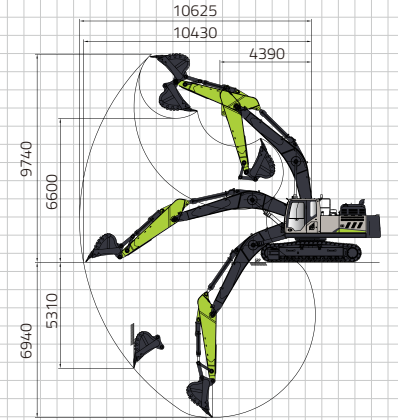
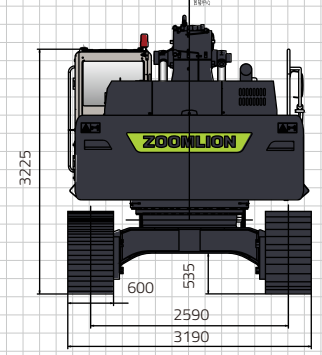
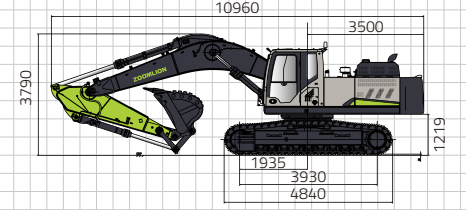
PALETLİ EKSKAVATÖR ZE335G



ZOOMLION

PALETLİ EKSKAVATÖR ZE335G

	Öğeler	ZE335G
Temel Teknik Özellikler	Çalışma Ağırlığı	33500 kg
	Standart Kova Kapasitesi	HD 1.6 m ³
	Kule Dönüş Hızı	10.5 r/min
	Yürüyüş Hızı (yüksek/düşük)	5.6/3.6 km/h
	Maks. Çekiş Gücü	266 kN
	Kova Kazı Gücü	223 kN
Motor	Kol Kazı Gücü	181 kN
	Motor Üreticisi	CUMMINS
	Motor Modeli	L9
	Motor Gücü	209 kw / 2100 rpm
	Silindir Hacmi	8.9 L
Emisyon Standartı	EU Stage V / Tier 4F	
Boyutlar	Uzunluk	10960 mm
	Genişlik	3190 mm
	Yükseklik	3790 mm
	Bom Uzunluğu	6150 mm
	Arm Uzunluğu	2900 mm
	Kuyruk Dönüş Yarıçapı	3500 mm
	Palet Gergi Ayarı	2590 mm
	Paletin Yerle Temas Eden Kısımının Uzunluğu	3930 mm
Çalışma Aralığı	Maks. Kazı Yarıçapı	10625 mm
	Maks. Kazı Erişimi	10430 mm
	Maks. Kazı Derinliği	6940 mm
	Maks. Kazı Mesafesi	9740 mm
	Maks. Boşaltma Yüksekliği	6600 mm



ZOOMLION

Zoomlion Cifa Makine San. ve Tic. A.Ş.

Adres: Aydıntepe Mah. D-100 Karayolu Cad. No:16 Tuzla, İstanbul / Türkiye T: 444 1 157
Web: www.zoomlion.com.tr E-mail: info.turkey@zoomlion.com

Telif hakkı ©2023 Zoomlion. Her hakkı saklıdır. İçerinin herhangi bir bölümünün Zoomlion'un onayı olmadan hiçbir amaçla çoğaltılması ve kopyalanmasına izin verilmez.
Not: Malzemeler ve teknik özellikler haber verilmeksizin değiştirilebilir. Fotoğraflarda öne çıkan makineler ek donanım içerebilir.

Zoomlion_Turkiye

