

ZT30J



ÖNEMLİ NOKTALAR



➤ Döner aks fonksiyonu ile %45'e kadar tırmanma kabiliyeti



ÖZELLİKLER

Standart Özellikler

Korna
Hareket alarmı
Oransal kumanda sistemi
Kendiliğinden kapanan giriş kapısı
Flaşör
Otomatik seviyeleme sistemi
Acil durum durdurma butonu
Eğim koruma sistemi
Acil durum indirme sistemi
Dahili diyagnostik sistem
Salınımlı aks
4.3' LED Ekran
Yük algılama sistemi
Döner motor kapağı
İkinci korkuluk sistemi

➤ Köprü uzatması olmayan sektördeki ilk 32 m'lik platform

➤ Hassas ve sağlam bom uzatma hareketi (15mm/s)

➤ Çift silindirli teleskopik bomlarla kıyaslandığında %30 daha verimli

Aksesuarlar & Opsiyonlar

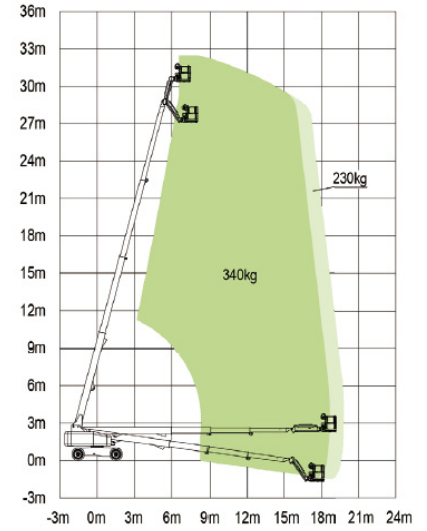
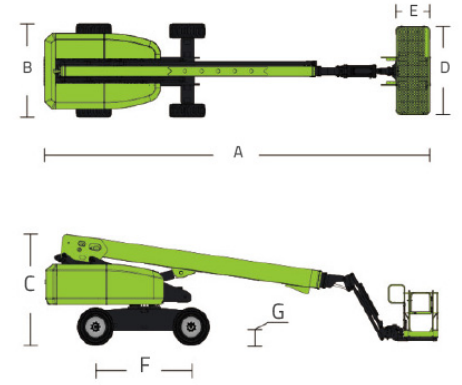
- Platform çalışma ışıkları
- Platform AC güç kaynağı
- Platform hava hattı
- Motor ısıtıcısı
- Düşük sıcaklık hidrolik yağı
- Sentetik ayrıştırılabilir hidrolik yağ
- AC Jeneratör, 110V,50Hz ya da 220V,50Hz
- İz yapmayan lastikler



TEKNİK ÖZELLİKLER

ZT30J

MODEL	ZT30J
BOYUTLAR	
Çalışma Yüksekliği	32,48 m
Platform Yüksekliği	30,48 m
Yatay Erişim	19,78 m
A – Uzunluk	12,43 m
B – Genişlik	2,49 m
C – Kapalı Yükseklik	2,80 m
D – Sepet Uzunluğu	2,44 m
E – Sepet Genişliği	0,91 m
Jib Bom Uzunluğu	1,83 m
F – Aks Merkezleri Aralığı	3,05 m
Basamak	2,49 m
G – Yerden Yükseklik	0,40 m
PERFORMANS	
Yük Kapasitesi (Sınırsız / Sınırlı)	230 kg / 340 kg
Sürüş Hızı	5,5 km/h
Tırmanma Kabiliyeti	45% (24°)
Dönme Yarıçapı - İç	3,66 m
Dönme Yarıçapı - Dış	6,86 m
Kule Dönüş	360° sürekli
Sepet Dönüşü	±90°
Kuyruk Salınımı	1,47 m
Jib Bom Döndürme	130° (-55° / +75°)
Maks. Rüzgar Hızı	12,5 m/s
GÜÇ KAYNAĞI	
Motor	Cummins QSF2.8 54kW/2400rpm Weichai WP2.3NG75E308 55.4kW/2600rpm
Yakıt Tankı Kapasitesi	150 L
Kumanda Voltajı	12V DC
Hidrolik Tank Kapasitesi	150 L
Sürüş	4WD
Direksiyon	Ön Tekerler
LASTİKLER	
Lastikler	15-625 Dolgulu 385/65-24 Solid
AĞIRLIK	
Ağırlık	19.400 kg



ZT30J Çalışma Diyagramı